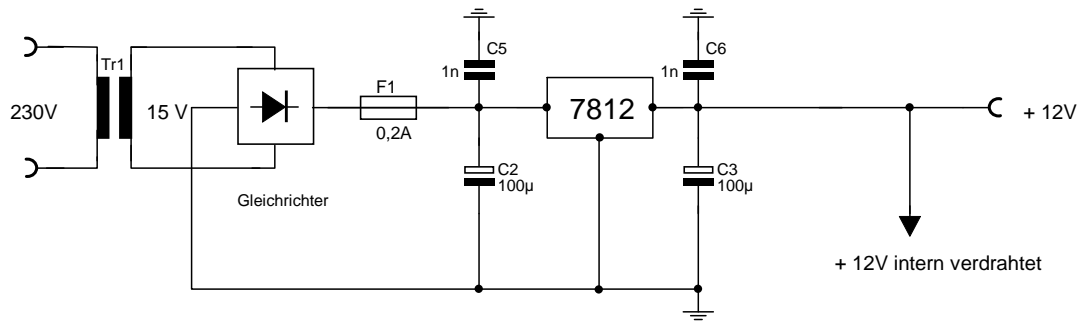
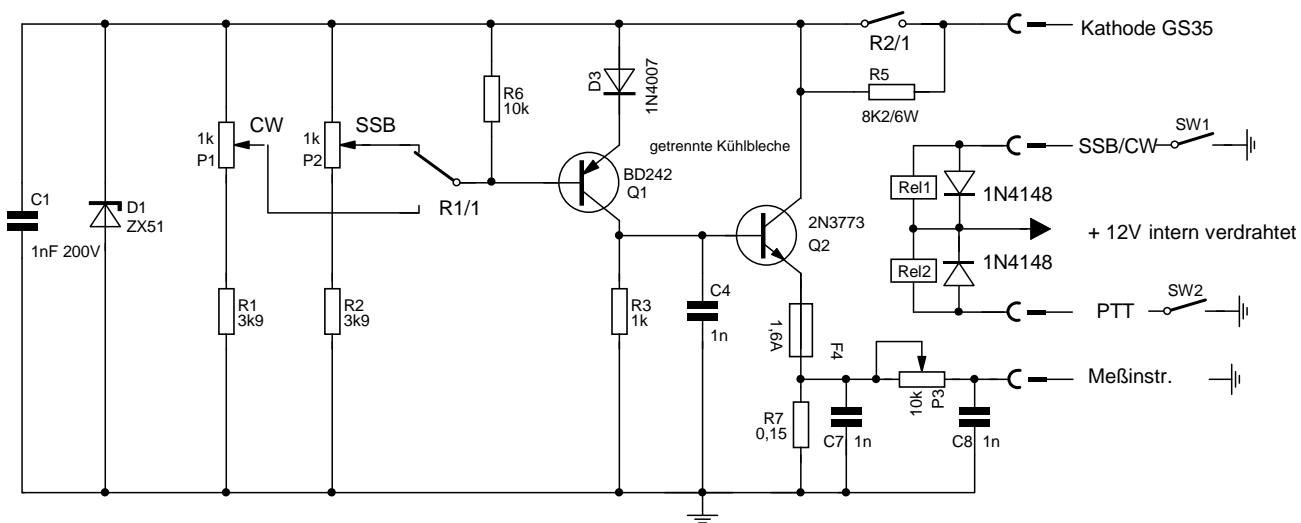


1



2

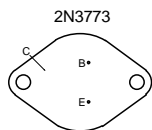


3

4

P1 u P2 = Spindeltrimmer liegend

Relais 1 = RH12V Rel 2 = HJR-3FF
 alle Eingänge mit 1nF SMD abgeblockt



| Änderungen | | Datum | Name | Bezeichnung | Blattzahl: 1 |
|------------|---------|--------|----------|-----------------|---|
| Datum | Name | gez.: | 31.12.05 | DF1JM | Kathodenstrom - Stabi GS-35, 432 Mhz |
| 30.12.09 | Vers. 4 | gepr.: | | | |
| | | | | Zeichnungs-Nr.: | Blatt-Nr.: 1 |
| | | | | | |