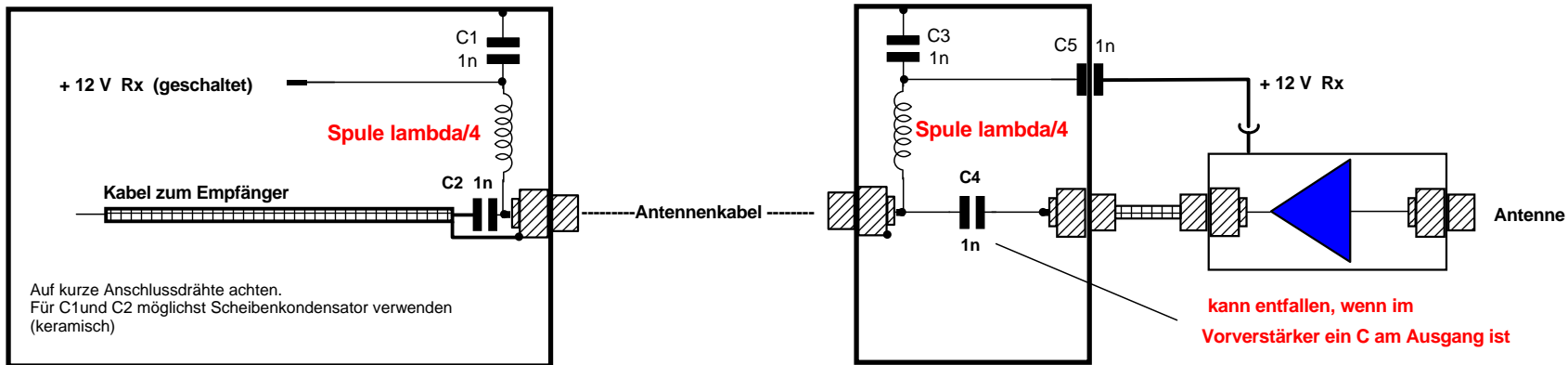


Fernspeisung eines Antennenverstärkers 2m oder 70cm über das Antennenkabel

Transveiver oder Transverter

Fernspeiseweiche Vorverstärker VHF oder UHF

kleines Weichlechgehäuse



Auf kurze Anschlussdrähte achten.
Für C1 und C2 möglichst Scheibenkondensator verwenden
(keramisch)

Auf kurze Anschlussdrähte achten.
Für C3 und C4 möglichst Scheibenkondensator verwenden
Für C5 Durchführungskondensator verwenden

kann entfallen, wenn im
Vorverstärker ein C am Ausgang ist

Wenn ich bei Auktionsangeboten lese, dass für einfache Fernspeiseweichen relativ hohe Summen gezahlt werden, so muss ich denken dass der ein-oder andere Amateurfunker nicht mehr die einfachsten Kenntnisse über die Hf-Technik besitzt. In den meisten der angebotenen Geräte handelt es sich um simple eingebaute lambda/4 Kreise. Selbstbau ist also angesagt!

Spule für 70cm: 17cm Kupferlackdraht , ca. 0,6mm - 1mm Durchmesser zu einer Freiluftspule aufgewickelt. Ohne Kern, Durchmesser ca. 10mm.

Spule für 2m:
wie 70cm , nur Länge = 52cm

Scheibenkondensatoren gibt es z.B. bei Giga-tech

Änderungen		Datum	Name	Bezeichnung	Blattzahl: 1
Datum	Name	gez.:	02. 2007		DF1JM
		gepr.:			
				Zeichnungs-Nr.:	

Fernspeiseweiche 2m / 70cm